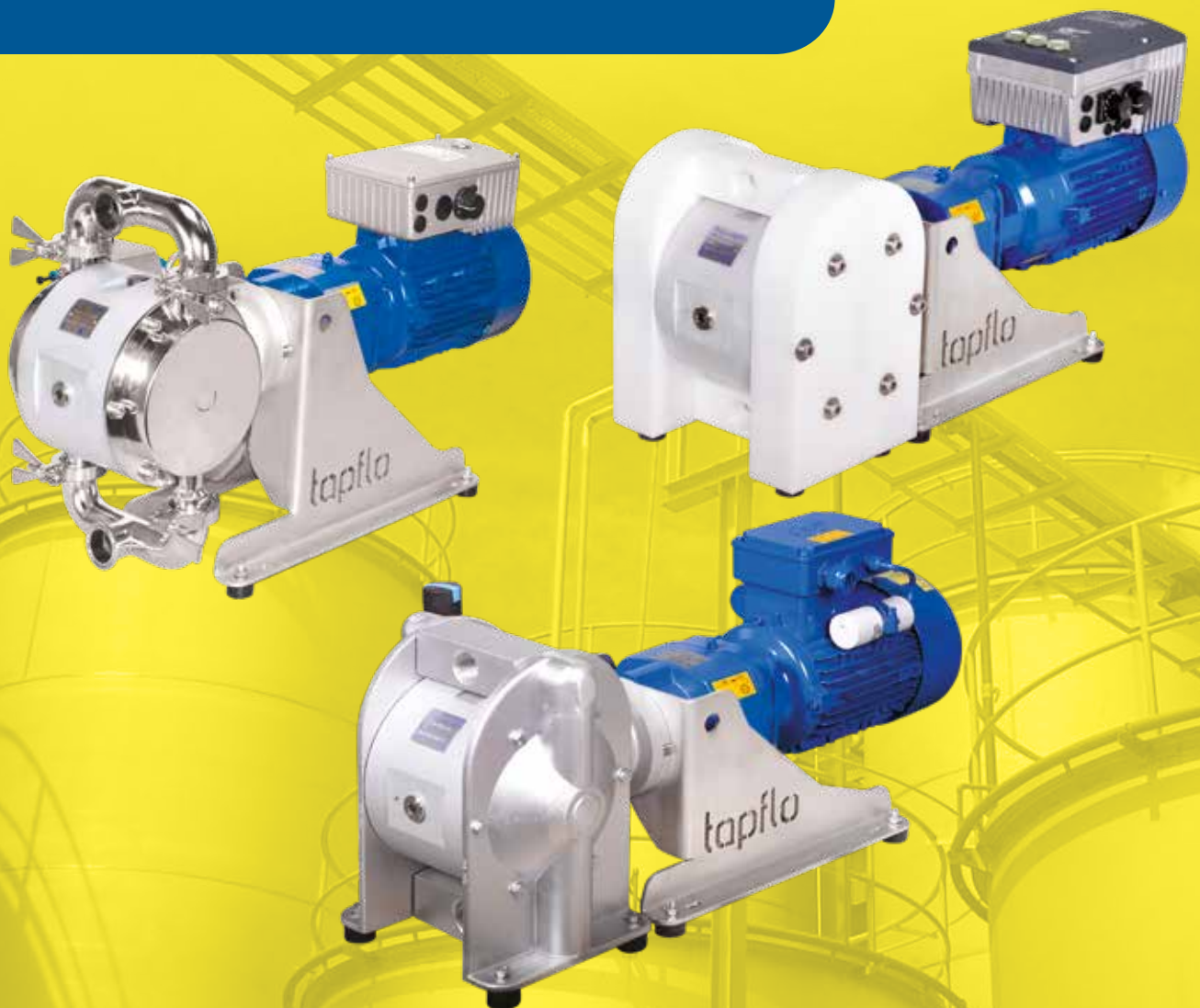


ELEKTRISKE MEMBRANPUMPER

2020 | 1



» All about your flow™

Vi begyndte vores rejse i den lille svenske vestkystby, Kungälv, for 40 år siden. Virksomheden var et familieforetagende, med en klar ambition om, en dag, at blive en ledende global pumpeproducent.

Siden 1980 har vi, med basis i vores passion for kvalitet og teknisk viden, udviklet et stadigt større program af pumper og beslægtet udstyr, til en lang række industrier og opgaver.

Over årene, har virksomheden udviklet sig til den globale Tapflo Group, med egne selskaber og autoriserede distributører, i næsten hver en region, verden rundt.

En ting har dog ikke forandret sig, siden opstarten tilbage i 1980 – vi er stadig en familievirksomhed.

Vores løsninger konstrueres og produceres i Europa, og distribueres globalt, med henblik på altid lokalt, at kunne levere den bedst mulige service og tekniske løsning.

Vores kerneværdier: engagement, kvalitet og simplicitet, afspejles i både vores produkter og forretningsmetoder.

Hvis kravet er hurtig og fleksibel service, kombineret med produkter af høj kvalitet, leveret worldwide – så vælg Tapflo.

Kvalitet

Hos Tapflo, er vi fokuserede på kvalitet, i hver en lille detalje. Som resultat af dette, lever vores produktions- og produktstandarder op til et bredt udvalg af globale certificerings- og kvalitetsstandarder. Vores produktionsproces er certificeret i henhold til ISO 9001:2015, som en bekræftelse på at vores processer er korrekte, effektive, kundefokuserede og under kontinuerlig forbedring.



Tapflo's værdier

Vores virksomhedskultur, er beskrevet i "Our Values".

Engagement

Vi er anderledes end vores konkurrenter, ved vores evige stræben efter at overgå vores kunders forventninger, vores hastighed og vores fleksibilitet. Vores kultur er baseret på fællesskab, entusiasme og integritet. Vi er placeret verden over, men vi deler de samme værdier, og gensidige respekt. Vi er engagerede.

Kvalitet

Vi forstår at vores kvalitet, aldrig er stærkere end det svageste led i kæden. Deri ligger grunden til, at vi fokuserer på selv den mindste detalje. Vi deler en fælles passion, for løbende at finde mere effektive metoder, som medfører at vi kan levere stadigt stigende værdi til vores kunder. Som producent, har vi kontrol over den komplette proces, både vedrørende produkter og den måde vi agerer på internt. Det er derfor, at vi kan levere den højeste kvalitet, i vores segment.

Simplicitet

Vi har et udtryk "Simplicitet er kunsten", forstået således, at vi altid arbejder på at finde enkle løsninger, på enhver opgave vi står overfor. Ved at opretholde denne simplicitet, kan vi fokusere på det essentielle, som for eksempel at konstruere pumper med meget få enkeltkomponenter. For os er det nøglen til succes; en vedvarende stræben efter at simplificere det komplekse.

ELEKTRISKE MEMBRANPUMPER

Sanitær og Industriel



Metal EODD pumpe



Plast EODD pumpe



Sanitær EODD pumpe

Konstruktion & Fordele

- ✓ **Intet produkttab**
Lækagefri – uden akseltætning eller magnetkobling
- ✓ **Lave og høje viskositeter**
Én og samme pumpe, til varierende viskositeter
- ✓ **Tørløb uden skader**
Nem og driftsikker anvendelse, uden behov for overvågning eller spærrevæske
- ✓ **Enkelt design i hver detalje**
Enkel konstruktion, med et minimum af sliddele, der er nemme at udskifte. Kan renoveres gentagne gange
- ✓ **Selvansugende uden "priming"**
Mange installationsmuligheder – installér pumpe, hvor det er mest praktisk
- ✓ **Bredt materialevalg**
Pumpning af de mest aggressive produkter, vha de mange plast- og metalmodeller
- ✓ **Skånsom pumpning**
Omrøringsfølsomme og partikelfyldte produkter, pumper uden skader



SAVE ENERGY



SAVE MONEY

Fakta

Produktberørte materialer

Aluminium, PTFE coated aluminium, syrefast stål (industri og sanitær), plast (PE & PTFE)

Membran og ventilkuglematerialer

PTFE, TFM modificeret PTFE, EPDM, NBR, FKM

Max. kapacitet og pumpetryk

Op til 220 l/min @ 4 bar

Typiske industrier

- » Pharma
- » Fødevarer
- » Farver og lak
- » Kemi
- » Bryggerier
- » Petfood
- » Kosmetik
- » Biobrændsel

Optioner

Trykswitch

Overvåger pumpens afgangstryk, og beskytter mod overtryk.

Overtryk opstår typisk, ved et blokeret afgangsrør, eller pumpning mod en lukket ventil.

Frekvensomformer

Frekvensomformerer gør det mulig at justere pumpens kapacitet trinløst. Dette er især nyttigt, når der pumpes produkter med varierende viskositeter.

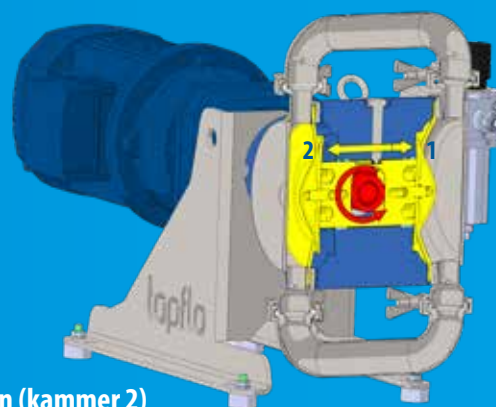
TXE-serien

Tapflo pumper i metal og elektrisk ledende plast, kan anvendes i områder med eksplosionsfare, i ATEX zone 1. Det elektrisk ledende materiale sikrer, at der ikke opbygges en elektrisk ladning i pumpen. TXE-serie pumper er udstyret med ATEX-certificeret kobling, gearmotor og luftbehandlingssystem.



Funktionsprincip

Tapflo TE-serie pumperne, drives af en gearmotor. Den roterende bevægelse omsættes til en lineær bevægelse. Dette opnås ved hjælp af en excentrisk aksel, med en knast og et stempel. Den roterende bevægelse af akslen (RØD), omsættes til en lineær bevægelse af membranakslen (GUL).



Sugesiden (kammer 1)

En membran skaber et undertryk – sug – i det ene kammer (højre side), idet den trækkes ind mod centersektionen.

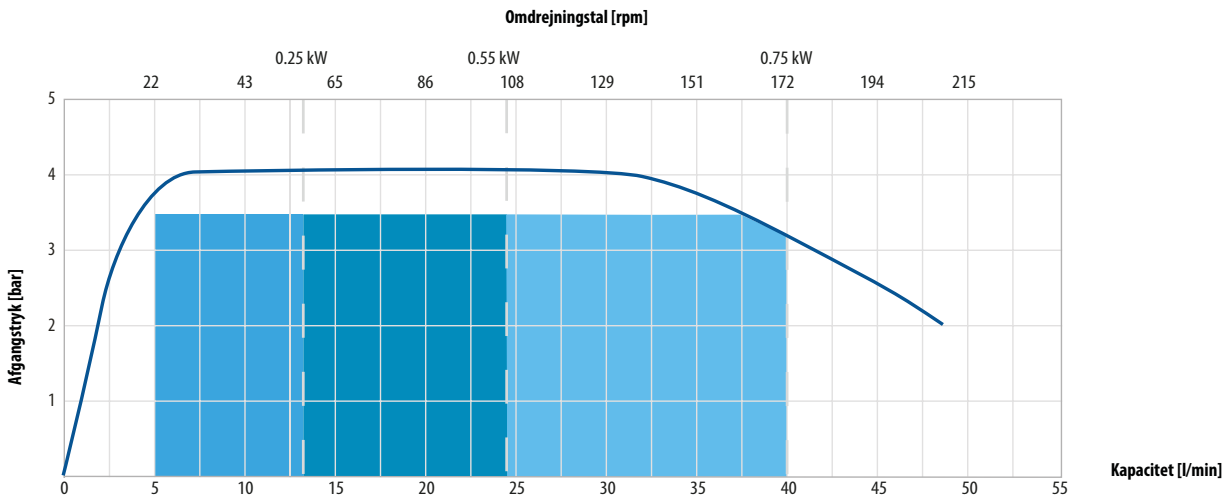
Tryksiden (kammer 2)

Den anden membran skaber samtidigt et overtryk i det andet kammer (venstre side), idet den bevæges ud fra centersektionen, mod pumpens udløb.

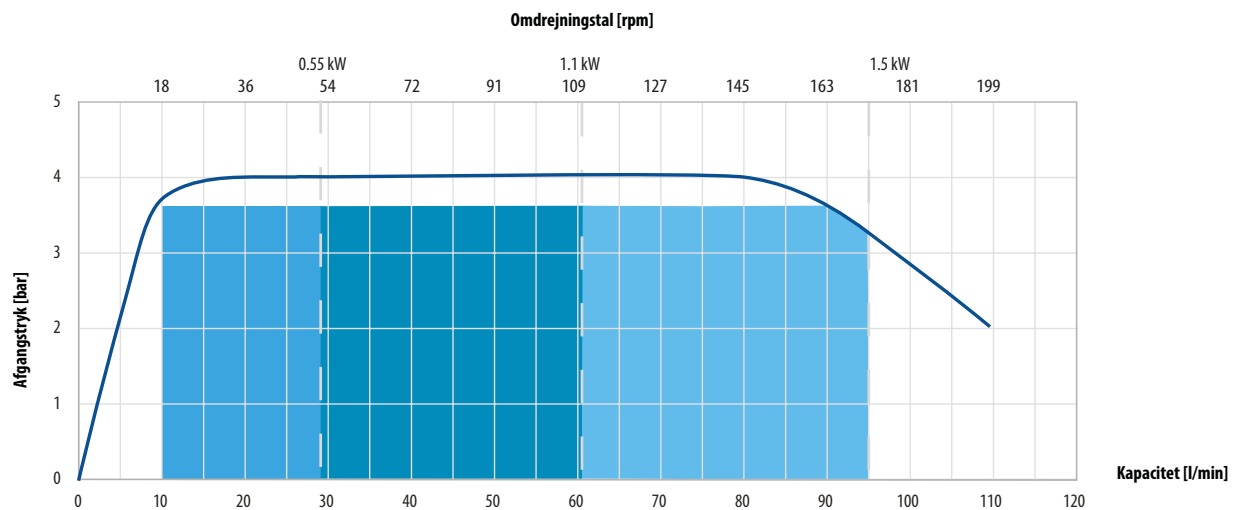
Pumpekurver

Det blå felt angiver det anbefalede driftsområde, for kontinuerlig drift

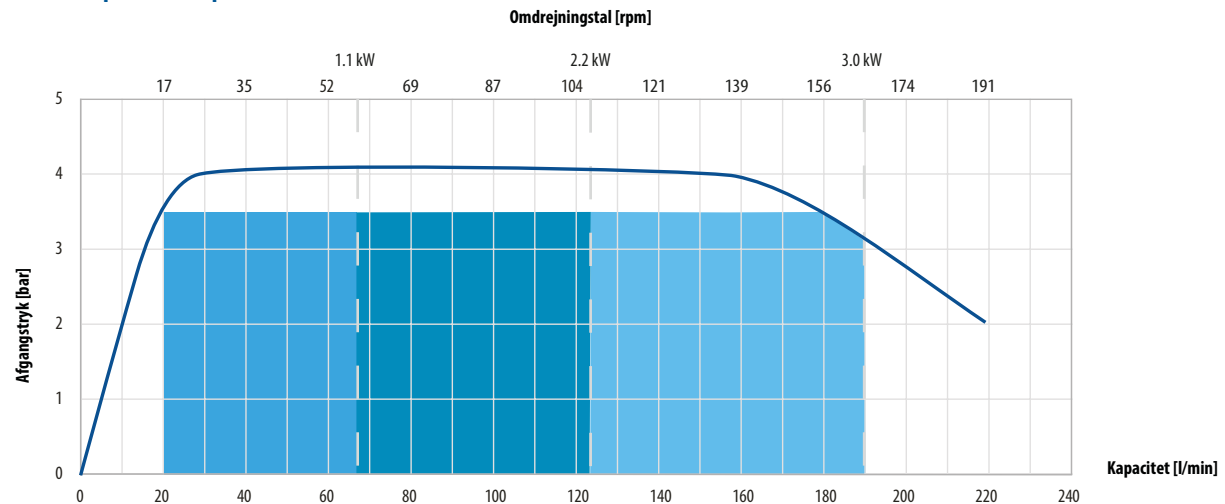
TE50 | TE70 | TE80



TE100 | TE120 | TE125



TE200 | TE220 | TE225



Tekniske data

Tekniske data	PE & PTFE					
	TE50 P	TE100 P	TE200 P	TE50 T	TE100 T	TE200 T
Max kapacitet* [l/min] / [US GPM]	48 / 12.7	110 / 29.1	220 / 58.1	48 / 12.7	110 / 29.1	220 / 58.1
Max lufttryk [bar] / [psi]	1.5 / 22	1.5 / 22	1.5 / 22	1.5 / 22	1.5 / 22	1.5 / 22
Max pumpetryk [bar] / [psi]	4 / 58	4 / 58	4 / 58	4 / 58	4 / 58	4 / 58
Max sugeløft tør*** [m] / [Ft]	3.5 / 11	4 / 13	3 / 9.8	3.5 / 11	4 / 13	3 / 9.8
Max sugeløft primet [m] / [Ft]	8 / 26	8 / 26	8 / 26	8 / 26	8 / 26	8 / 26
Max partikelstørrelse ø [mm] / [in]	4 / 0.16	6 / 0.24	10 / 0.39	4 / 0.16	6 / 0.24	10 / 0.39
Max. pumpehastighed [omdr./min.]	172 @50Hz 206 @60Hz		164 @50Hz 200 @60Hz	172 @50Hz 206 @60Hz		164 @50Hz; 200 @60Hz
Max medietemp. med EPDM/NBR [°C] / [°F]	70 / 158	70 / 158	70 / 158	90 / 194	90 / 194	90 / 194
Max medietemp. med PTFE [°C] / [°F]	70 / 158	70 / 158	70 / 158	110 / 230	110 / 230	110 / 230
Ind- og udløb standard	1/2" BSP female thread (G)	1" BSP female thread (G)	1 1/2" BSP female thread (G)	1/2" BSP female thread (G)	1" BSP female thread (G)	1 1/2" BSP female thread (G)

Tekniske data	Metal					
	TE70 S	TE120 S	TE220 S	TE70 A/C	TE120 A/C	TE220 A/C
Max kapacitet* [l/min] / [US GPM]	48 / 12.7	110 / 29.1	220 / 58.1	48 / 12.7	110 / 29.1	220 / 58.1
Max lufttryk [bar] / [psi]	1.5 / 22	1.5 / 22	1.5 / 22	1.5 / 22	1.5 / 22	1.5 / 22
Max pumpetryk [bar] / [psi]	4 / 58	4 / 58	4 / 58	4 / 58	4 / 58	4 / 58
Max sugeløft tør*** [m] / [Ft]	3.5 / 9.8	4 / 13	3 / 9.8	3.5 / 11	4 / 13	3 / 9.8
Max sugeløft primet [m] / [Ft]	8 / 26	8 / 26	8 / 26	8 / 26	8 / 26	8 / 26
Max partikelstørrelse ø [mm] / [in]	4 / 0.16	6 / 0.24	10 / 0.39	4 / 0.16	6 / 0.24	10 / 0.39
Max. pumpehastighed [omdr./min.]	172 @50Hz 206 @60Hz		164 @50Hz 200 @60Hz	172 @50Hz 206 @60Hz		164 @50Hz 200 @60Hz
Max medietemp. med EPDM/NBR [°C] / [°F]	90 / 194	90 / 194	90 / 194	90 / 194	90 / 194	90 / 194
Max medietemp. med PTFE [°C] / [°F]	110 / 230	110 / 230	110 / 230	110 / 230	110 / 230	110 / 230
Ind- og udløb standard	3/4" BSP female thread (G)	1" BSP female thread (G)	1 1/2" BSP female thread (G)	3/4" BSP female thread (G)	1" BSP female thread (G)	1 1/2" BSP female thread (G)

Tekniske data	Sanitær		
	TE80	TE125	TE225
Max kapacitet* [l/min] / [US GPM]	48 / 12.7	110 / 29.1	220 / 58.1
Max lufttryk [bar] / [psi]	1.5 / 22	1.5 / 22	1.5 / 22
Max pumpetryk [bar] / [psi]	4 / 58	4 / 58	4 / 58
Max sugeløft tør*** [m] / [Ft]	3.5 / 11	4 / 13	3 / 9.8
Max sugeløft primet [m] / [Ft]	8 / 26	8 / 26	8 / 26
Max partikelstørrelse ø [mm] / [in]	4 / 0.16 18 / 0.7****	6 / 0.24 18 / 0.7****	10 / 0.39 51 / 2****
Max. pumpehastighed [omdr./min.]	172 @50Hz 206 @60Hz		164 @50Hz 200 @60Hz
Max medietemp. med EPDM/NBR [°C] / [°F]	90 / 194	90 / 194	90 / 194
Max medietemp. med PTFE [°C] / [°F]	110 / 230	110 / 230	110 / 230
Ind- og udløb standard	DN 25 SMS 3017 tri-clamp	DN 38 SMS 3017 tri-clamp	DN 51 SMS 3017 tri-clamp

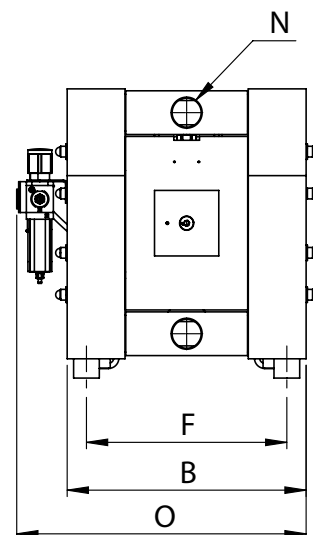
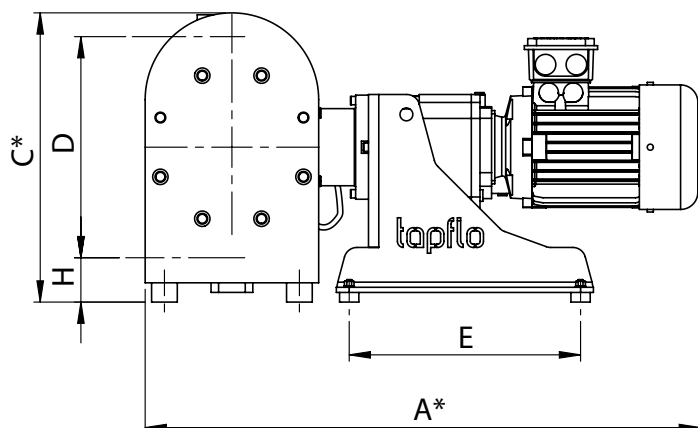
* = @ 60 Hz

*** = Med ventilkugler i syrefast stål, andre materialer kan reducere sugeevnen. Kontakt os for ydeligere information.

**** = Klapventil.

Dimensioner

Dimensioner i mm (hvor intet andet er angivet)
Dimensioner i tommer (hvor intet andet er angivet)



		Pumpestørrelse								
		PE& PTFE			Metal			Sanitær		
		TE50	TE100	TE200	TE70	TE120	TE220	TE80	TE125	TE225
A*		653 / 25.71	780 / 30.71	864 / 34.02	653 / 25.71	781 / 30.75	865 / 34.06	653 / 25.71	720 / 28.35	864 / 34.02
B		244 / 9.61	256 / 10.08	372 / 14.65	244 / 9.61	246 / 9.69	351 / 13.82	244 / 9.61	234 / 9.21	351 / 13.82
C*		246 / 9.69	322 / 12.68	450 / 17.72	275 / 10.83	325 / 12.80	453 / 17.83	370.6 / 14.57	434 / 17.09	639 / 25.16
D		190 / 7.48	252 / 9.92	345 / 13.58	192 / 7.56	257 / 10.12	348 / 13.70	294 / 11.57	350 / 13.78	528 / 20.79
E		290 / 11.42	330 / 12.99	360 / 14.17	290 / 11.42	330 / 12.99	360 / 14.17	290 / 11.42	390 / 15.35	450 / 17.72
F		214 / 8.43	214 / 8.43	311 / 12.24	214 / 8.43	214 / 8.43	311 / 12.24	214 / 8.43	204 / 8.03	311 / 12.24
H		38 / 1.5	45 / 1.77	69 / 2.72	37 / 1.46	42 / 1.65	68 / 2.68	52 / 2.05	62 / 2.44	79 / 3.11
N	BSP	½"	1"	1 ½"	¾"	1"	1 ½"	-	-	-
	TC ¹	-	-	-	-	-	-	1"	1 ½"	2"
	DIN ²	-	-	-	-	-	-	DN25	DN40	DN50
	SMS ³	-	-	-	-	-	-	25	38	51
	RJT	-	-	-	-	-	-	1"	1 ½"	2"
O		312 / 12.28	335 / 13.19	450 / 17.72	300 / 11.81	305 / 12.01	406 / 15.98	298 / 11.73	310 / 12.20	398 / 15.67

¹ SMS3017 ² DIN 11851 ³ SMS 1145 *Max højde og længde, afhænger af motortype

Pumpekode

Tapflo elektrisk membranpumpe

I.	II.	III.	IV.	V.	VI.	VII.	VIII.
TE	B	100	P	T	T	054	D

I. TE= Tapflo elektrisk membranpumpe

II. Basis optioner:

B= Back-up membraner

J= Varmekapper (kun sanitære serie)

K= Integreret pulsdæmper (pumper i plast og aluminium)

L= Ventiløfter (kun metal serie)

T= Dobbelte ind-/udløb

X= ATEX godkendt, group II, cat 2 (zone 1)

Y= High-lift ventilsæder (kun plast serie)

III. Pumpestørrelser:

50; 100; 200= Plast serie

70; 120; 220= Metal serie

80; 125; 225= Sanitær serie

IV. Produktberørte materialer:

P= PE

T= PTFE

S= Syrefast stål AISI316L

A= Aluminium

X= PTFE coated aluminium

V. Materialer - membraner:

E= EPDM

N= NBR (nitrilgummi)

T= PTFE

B= PTFE TFM 1705b

V= FKM

W= White EPDM

Z= PTFE med hvid EPDM bagside

VI. Materialer - ventilkugler:

E= EPDM

N= NBR (nitrilgummir)

T= PTFE

S= Syrefast stål AISI316L

U= PU (polyurethan)

K= Keramik

V= FKM

B= PTFE TFM 1635

P= PE1000

C= SiC

VII. Motoreffekt:

T50:

074 = 0.75 kW

054 = 0.55 kW

024 = 0.25 kW

T100:

154 = 1.5 kW

114 = 1.1 kW

054 = 0.55 kW

T200:

304 = 3 kW

224 = 2.2 kW

114 = 1.1 kW

VII. Motor optioner:

M = Hygiejnisk motorskærm

C = Fremmedventilation

D = Integreret frekvensomformer

X2DE = II 2G Ex db eb IIC T4 Gb

P = 1-faset motor

Med forbehold for ændringer uden varsel

Danmark & Norge

Nordsøen Forskerpark
Willemoesvej 2
9850 Hirtshals
Danmark
Tlf.: (0045) 3645 4600
info@tapflo.dk

Sverige

Filaregatan 4
S-442 34 Kungälv
Sverige
Tel: +46 303 63390
Fax: +46 303 19916

Tapflo products and services are available in 75 countries on 6 continents.

Tapflo is represented worldwide by own Tapflo Group Companies and carefully selected distributors assuring highest Tapflo service quality for our customers' convenience.

AUSTRALIA | AUSTRIA | AZERBAIJAN | BAHRAIN | BELARUS | BELGIUM | BOSNIA | BRAZIL | BULGARIA | CANADA | CHILE | CHINA | COLOMBIA | CROATIA | CZECH REPUBLIC | DENMARK | ECUADOR | EGYPT | ESTONIA | FINLAND | FRANCE | GREECE | GEORGIA | GERMANY | HONG-KONG | HUNGARY | ICELAND | INDIA | INDONESIA | IRAN | IRELAND | ISRAEL | ITALY | JAPAN | JORDAN | KAZAKHSTAN | KUWAIT | LATVIA | LIBYA | LITHUANIA | MACEDONIA | MALAYSIA | MEXICO | MONTENEGRO | MOROCCO | NETHERLANDS | NEW ZEALAND | NORWAY | POLAND | PORTUGAL | PHILIPPINES | QATAR | ROMANIA | RUSSIA | SAUDI ARABIA | SERBIA | SINGAPORE | SLOVAKIA | SLOVENIA | SOUTH AFRICA | SOUTH KOREA | SPAIN | SUDAN | SWEDEN | SWITZERLAND | SYRIA | TAIWAN | THAILAND | TURKEY | UKRAINE | UNITED ARAB EMIRATES | UNITED KINGDOM | USA | UZBEKISTAN | VIETNAM

Tapflo Group Companies

Australia

Tapflo Oceania (Pty) Ltd
Tel: +61 1800 303 633
sales@tapflo.com.au

Austria

Tapflo Austria
Tel: +43 732 27292910
sales@tapflo.at

Baltic States

Tapflo Latvia
Tel: +371 67472205
sales@tapflo.lv

Belarus

Tapflo Belarus
Tel: +375 17 3934609
sales@tapflo.by

Belgium

Tapflo Benelux B.V.
Tel: +31 (0)85 00 743 00
info@tapflo.nl

Bulgaria

Tapflo EOOD
Tel: +359 (0)2 974 18 54
office@tapflo.bg

Canada

Tapflo Canada
Tel: +1 514 813 5754
canada@tapflo.com

Croatia

Tapflo d.o.o.
Tel: +385 91 4884 666
sales@tapflo.hr

Czech Republic

Tapflo s.r.o.
Tel: +420 513 033 924
tapflo@tapflo.cz

China

Tapflo (Wuxi)
Tel: +86 510 8241 7072
sales@tapflo.cn

Denmark

Tapflo Danmark
Tel: +45 36 454600
info@tapflo.dk

France

Tapflo France
Tel: +33 1 34 78 82 40
info@tapflo.fr

India

Tapflo Fluid Handling India Pvt Ltd
Tel: +91 20 65000215
ac@tapflo.in

Ireland

Tapflo Ireland Ltd
Tel: +353 1 2011911
info@tapflo.ie

Italy

Tapflo Italia
Tel: +39 0362 306528
info@tapfloitalia.com

Japan

Tapflo Japan K.K.
Tel: +81-3-6240-3510
tapflojp@tapflo.co.jp

Kazakhstan

Tapflo Kazakhstan
Tel: +7 727 3278347
sales@tapflo.kz

Netherlands

Tapflo Benelux B.V.
Tel: +31 (0)85 00 743 00
info@tapflo.nl

Poland

Tapflo Sp. z o.o.
Tel: +48 58 530 42 12
info@tapflo.pl

Romania

S.C. Tapflo Rom. S.r.l.
Tel: +40 21 3451255
sales@tapflo.ro

Russia

Tapflo Company
Tel: +7 495 232 18 28
sales@tapflo.com.ru

Serbia

Tapflo d.o.o.
Tel: +381 21 44 58 08
sales@tapflo.rs

Slovakia

Tapflo s.r.o.
Tel: +421 911 137 883
tapflo@tapflo.sk

Slovenia

Tapflo GmbH
Tel: +386 68 613 474
sales@tapflo.hr

Spain

Tapflo Iberica
Tel: +34 91 8093182
avives@tapfloiberica.es

South Africa

Tapflo (Pty) Ltd
Tel: +27 31 701 5255
sales@tapflo.co.za

Turkey

Tapflo Makina Ltd
Tel: +90 216 467 33 11
sales@tapflo.com.tr

Ukraine

TOB Tapflo
Tel: +380 44 222 68 44
sales@tapflo.ua

Uzbekistan

Tapflo Uzbekistan
Tel: +998 712370940
sales@tapflo.uz

United Kingdom

Tapflo (UK) Ltd
Tel: +44 2380 252325
sales@tapflo pumps.co.uk